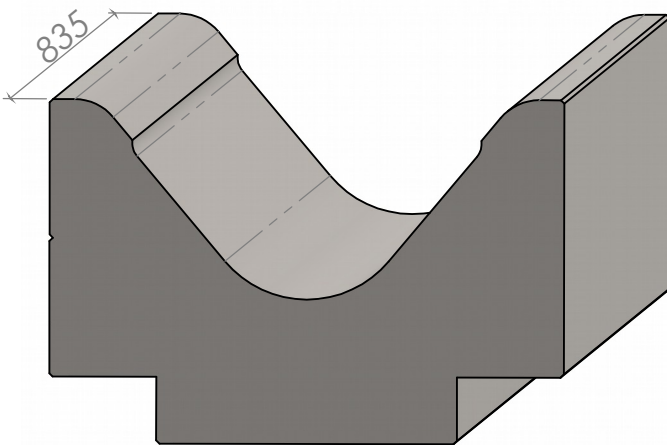
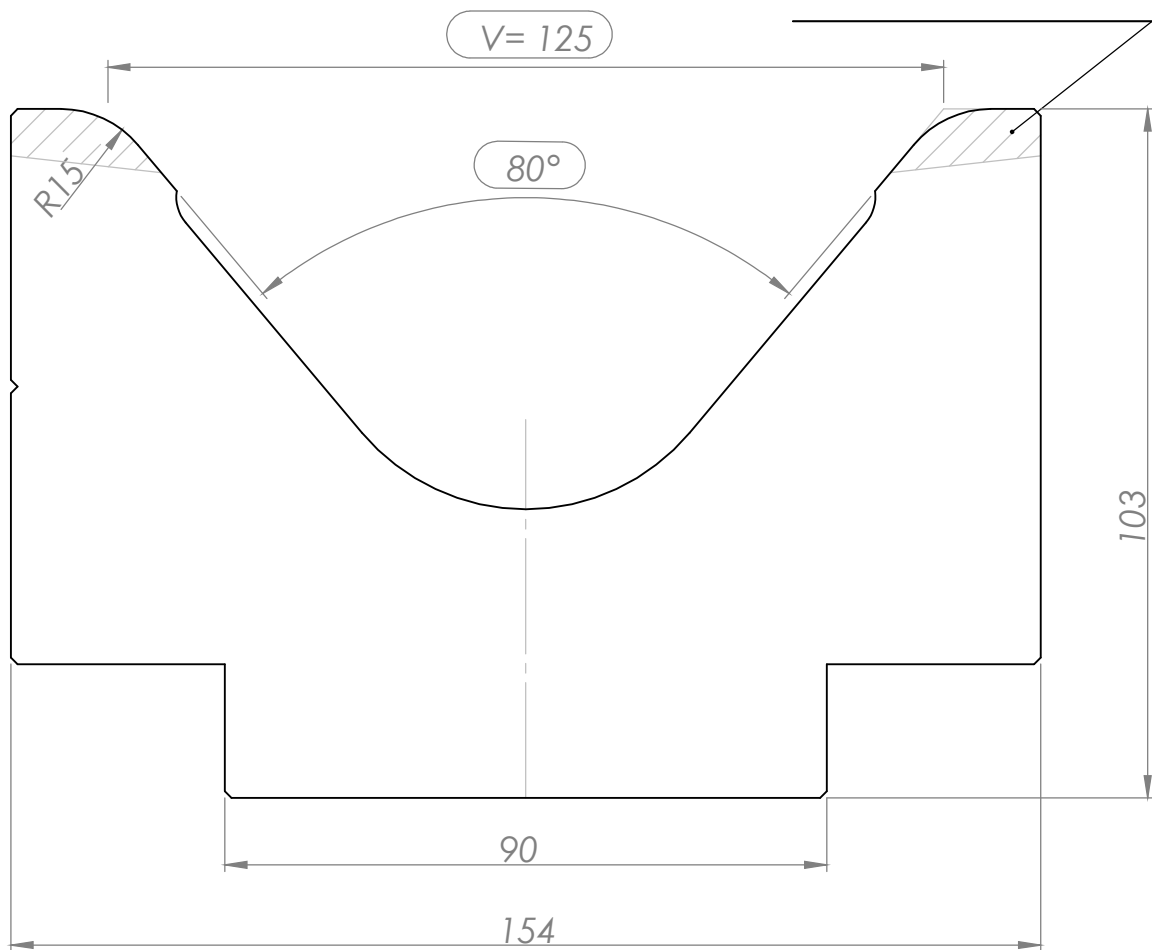


Tempra a Induzione  
HRC 52-58



PS 2011 V125-80°-A90

Max Load: 86,5 Ton/m

Weight: 64,555 Kg

Material: C45

TRATTAMENTO TERMICO

Temprato a induzione: HRC 52-58

**parma stamp**

NOCETO-PR-(ITALY)