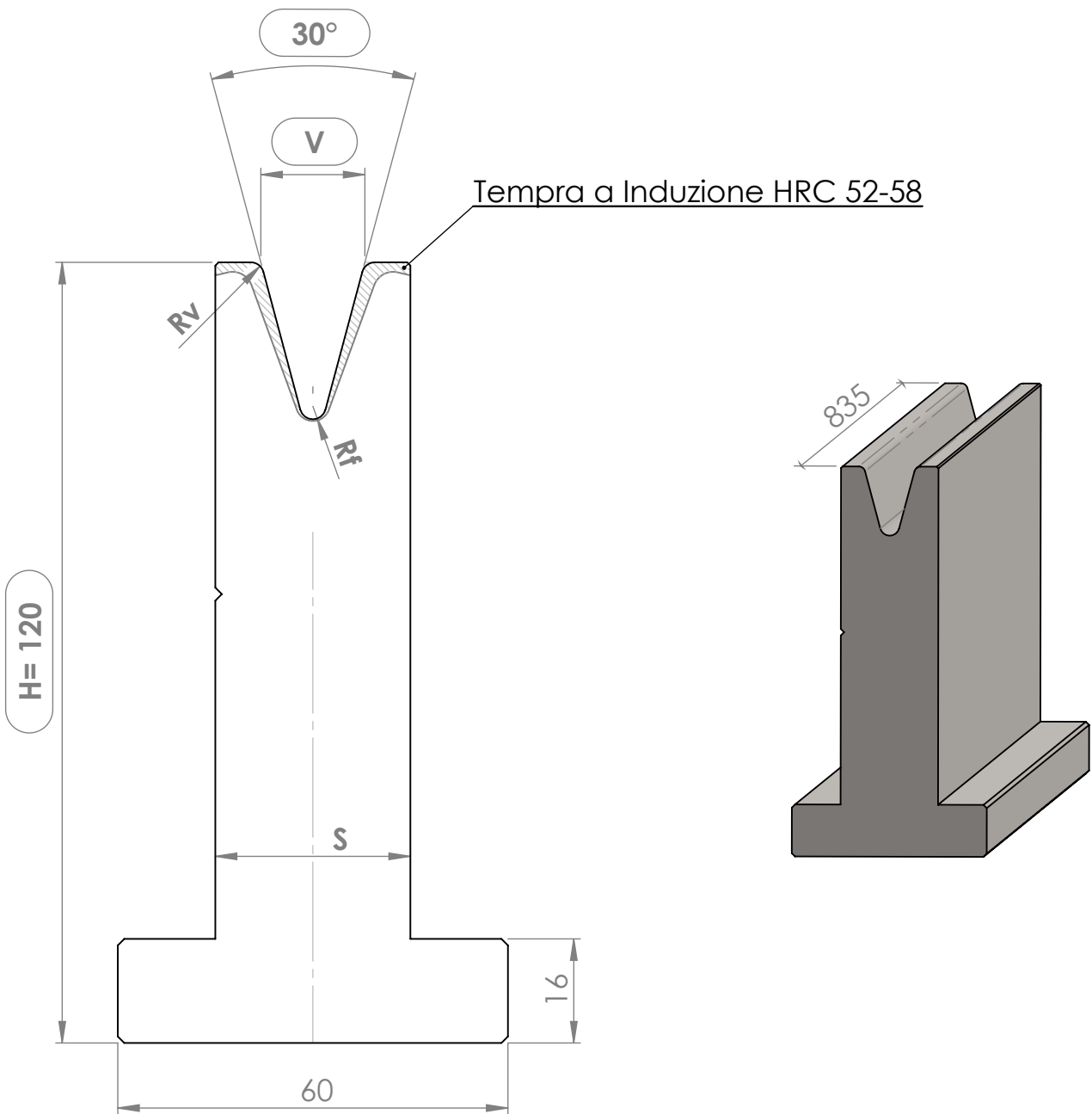


PS-2030 H120-30°							
	Alfa [°]	V [mm]	Rv [mm]	S [mm]	Rf [mm]	Carico Max [kN/m]	Peso [kg]
PS 2031 - H120	30°	6	0,6	14	0,6	350	15,5
PS 2032 - H120	30°	8	0,8	18	0,8	350	18,0
PS 2033 - H120	30°	10	1	24	1	500	21,9
PS 2034 - H120	30°	12	1,5	24	1	400	21,6
PS 2035 - H120	30°	16	2	30	2	450	25,1
PS 2036 - H120	30°	20	2,5	35	3	500	27,6
PS 2037 - H120	30°	25	3	40	3	500	29,7



MATERIAL
1.0503 (C45)

Matrice Serie PS-2030
H120-30°