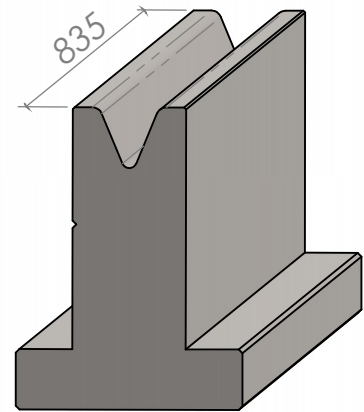
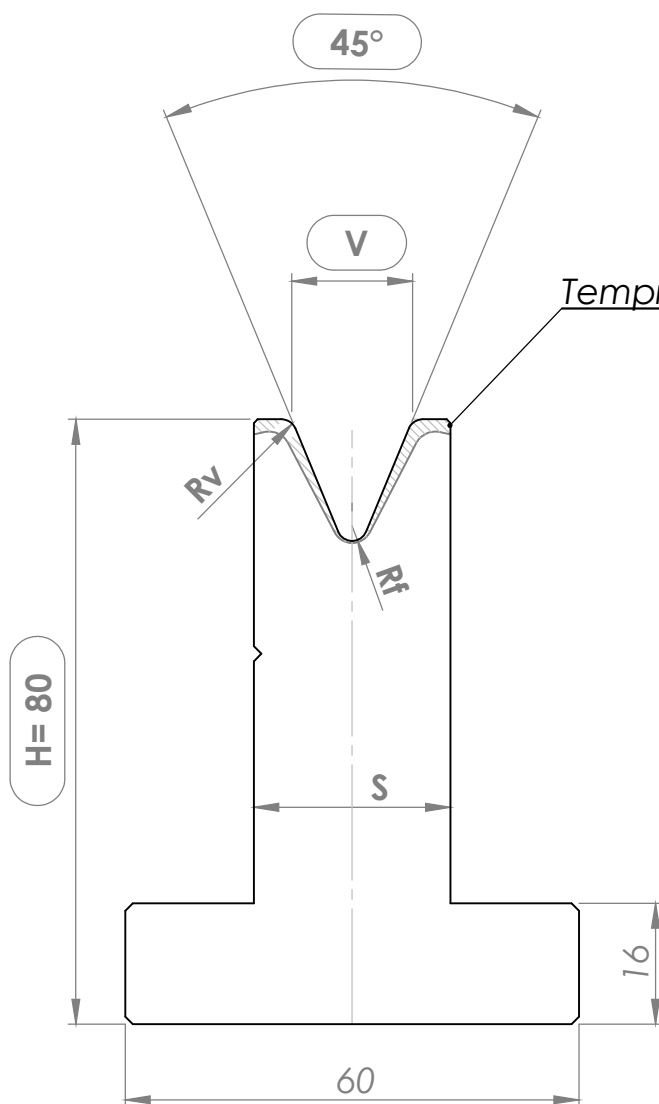


PS-2040 H80-45°							
	Alfa [°]	V [mm]	Rv [mm]	S [mm]	Rf [mm]	Carico Max [kN/m]	Peso [kg]
PS 2043	45°	10	1	18	1	500	13,3
PS 2044	45°	12	1,5	24	1,5	500	15,7
PS 2045	45°	16	2	26	2	500	16,1
PS 2046	45°	20	2,5	30	2,5	600	17,2
PS 2047	45°	25	3	35	3	700	18,4



MATERIAL
1.0503 (C45)

Matrice Serie PS-2040
H80-45°