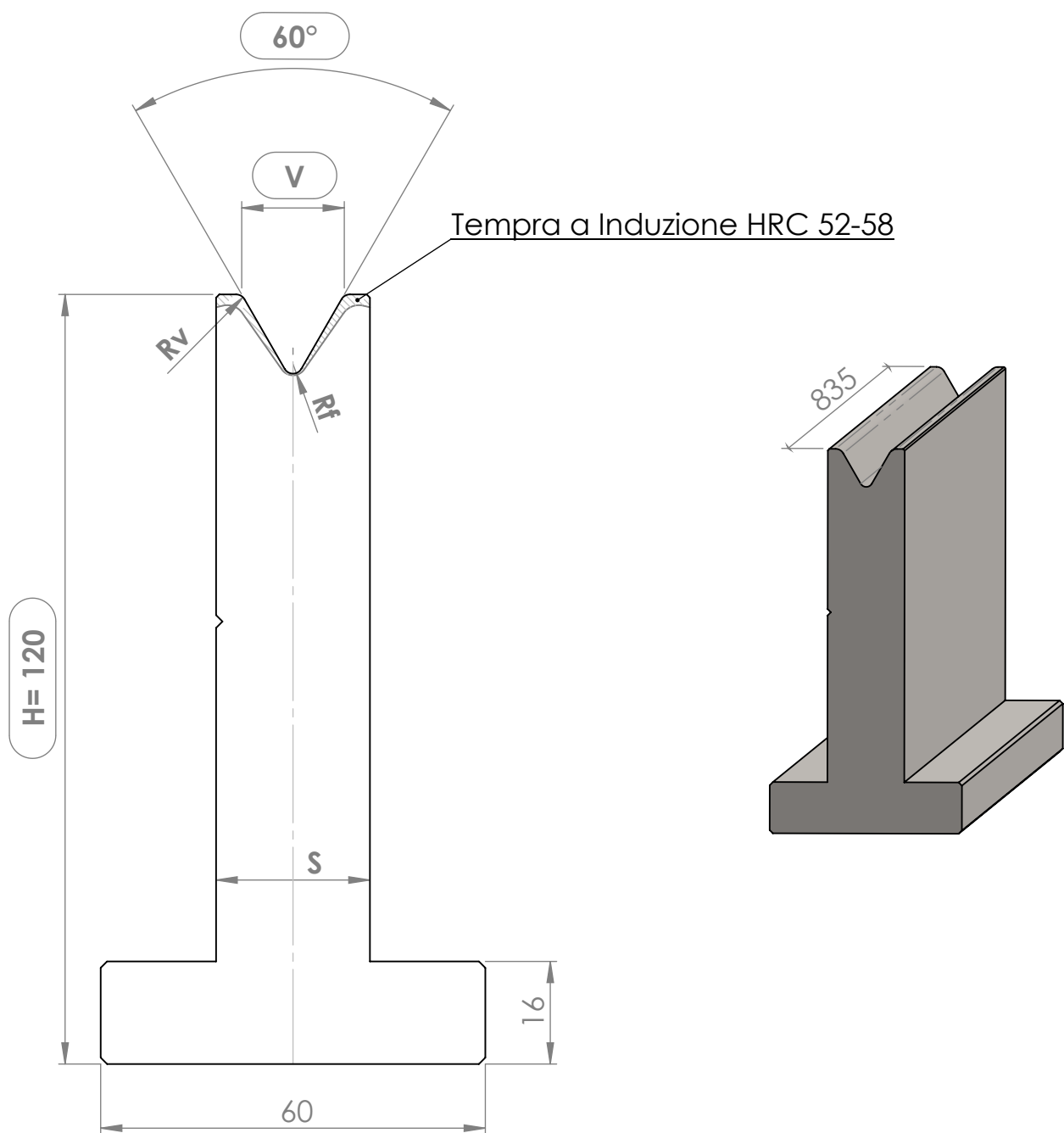


PS-2060 H120-60°							
	Alfa [°]	V [mm]	Rv [mm]	S [mm]	Rf [mm]	Carico Max [kN/m]	Peso [kg]
PS 2061 - H120	60°	6	1,5	12	0,5	800	14,3
PS 2062 - H120	60°	8	1,5	14	0,8	700	15,5
PS 2063 - H120	60°	10	2	16	1	800	16,8
PS 2064 - H120	60°	12	2,5	18	1	700	18,0
PS 2065 - H120	60°	16	1,5	24	1,5	1000	21,8
PS 2066 - H120	60°	20	2	30	2	1000	25,4
PS 2067 - H120	60°	25	3	35	3	1000	28,2



MATERIAL  
1.0503 (C45)

Matrice Serie PS-2060  
H120-60°