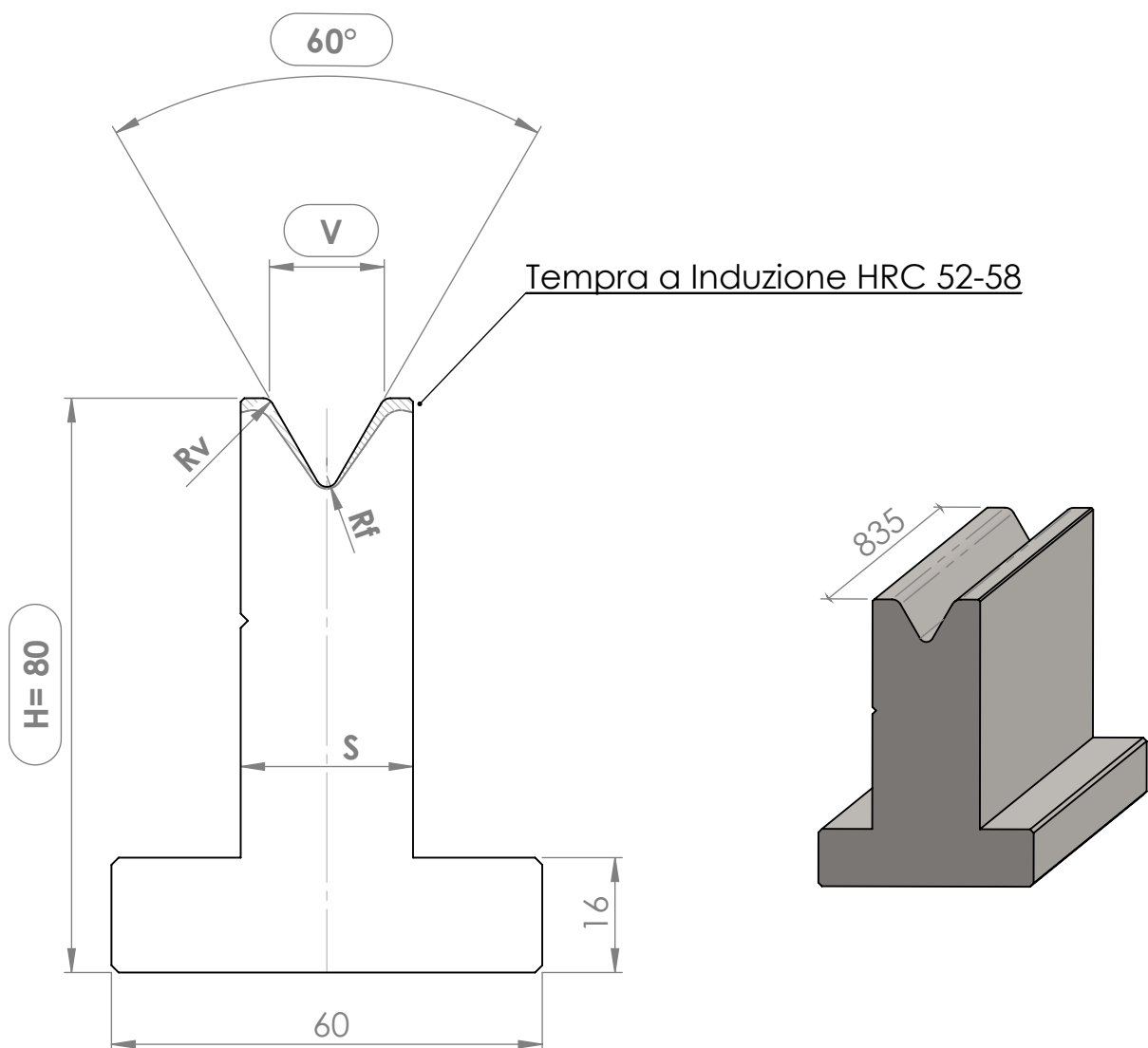


PS-2060 H80-60°							
	Alfa [°]	V [mm]	Rv [mm]	S [mm]	Rf [mm]	Carico Max [kN/m]	Peso [kg]
PS 2061	60°	6	1,5	12	0,5	800	11,1
PS 2062	60°	8	1,5	14	0,8	700	11,9
PS 2063	60°	10	2	16	1	800	12,6
PS 2064	60°	12	2,5	18	1	700	13,3
PS 2065	60°	16	1,5	24	1,5	1000	15,5
PS 2066	60°	20	2	30	2	1000	17,6
PS 2067	60°	25	3	35	3	1000	19,1



MATERIAL
1.0503 (C45)

Matrice Serie PS-2060
H80-60°