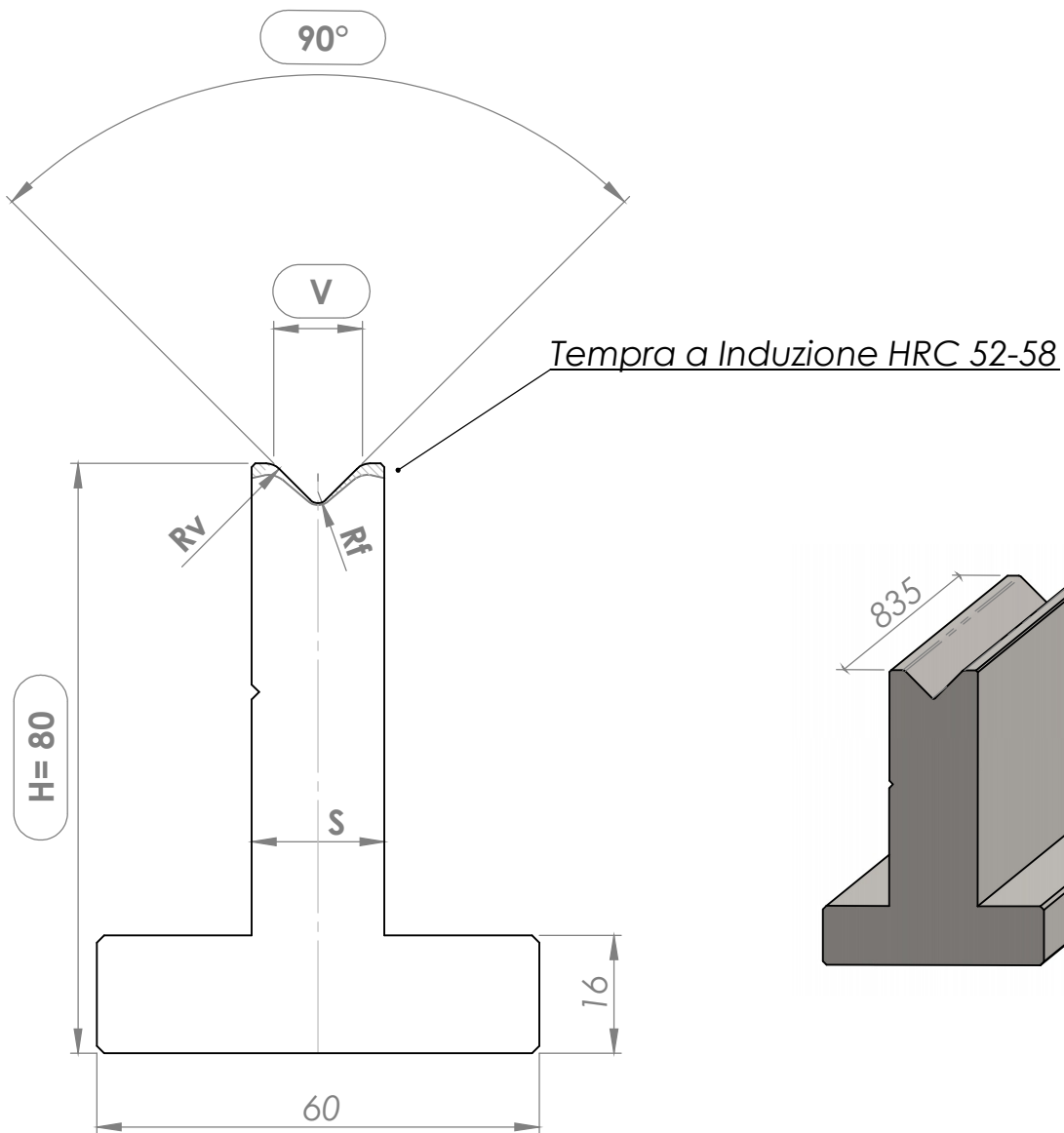


PS-2090 H80-90°							
	Alfa [°]	V [mm]	Rv [mm]	S [mm]	Rf [mm]	Carico Max [kN/m]	Peso [kg]
PS 2091	90°	6	1,5	12	0,5	1000	11,2
PS 2092	90°	8	1,5	14	0,8	1000	12,0
PS 2093	90°	10	2	16	1	1000	12,7
PS 2094	90°	12	2,5	18	1,5	1000	13,5



MATERIAL
1.0503 (C45)

Matrice Serie PS-2090
H80-90°