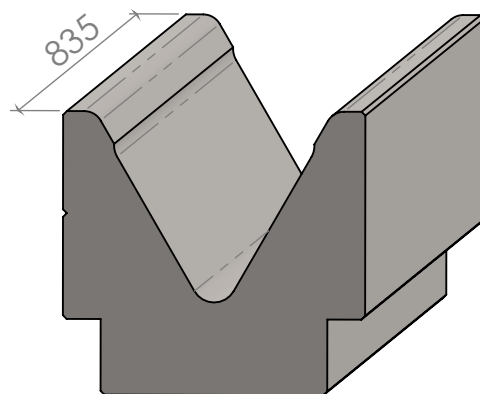


Tempra a Induzione HRC 52-58



CARICO MAX: 600 kN/m

Peso: 24.709 Kg

MATERIAL
1.0503 (C45)
TRATTAMENTO TERMICO
Tempra a Induzione HRC 52-58

MATRICE SERIE PS 2011 60°-V63